

SUS Corporation

Evolução sem limites...

GF

Green Frame Series



GF

Green Frame Series

Praticidade + Economia + Elegância

Para atender a demanda do mercado industrial atual, de reduzir o tempo de montagem, ajustes e alterações em seus equipamentos, a SUS Corporation, líder de mercado no segmento de alumínio no Japão, desenvolveu a Linha GF de perfis tubulares de alumínio e seus conectores e acessórios, com um design exclusivo que permite facilmente a montagem de Flow Racks, Bancadas, Esteiras, Carrinhos de Transporte e principalmente de Sistemas KARAKURI (Sistema de Movimentação por Gravidade).

A grande variedade de conexões permite as mais diversas aplicações na indústria, cada estrutura pode ser modificada conforme as demandas da linha de produção, nosso perfis foram desenvolvido para proporcionar um encaixe paralelo e ângulos retos para diminuir o tempo de ajuste.

SUS Corporation ao redor do mundo

Sediada em Shizuoka no Japão, a empresa SUS Corporation está presente em mais de 20 países, entre eles: EUA, Canadá, França, Itália, Espanha, Rússia, Índia, China e aqui no Brasil em parceria com o grupo CBD.

Seus produtos estão presentes nas mais diversas áreas do mercado:



Automotiva



Logística



Aviação



Elétrica



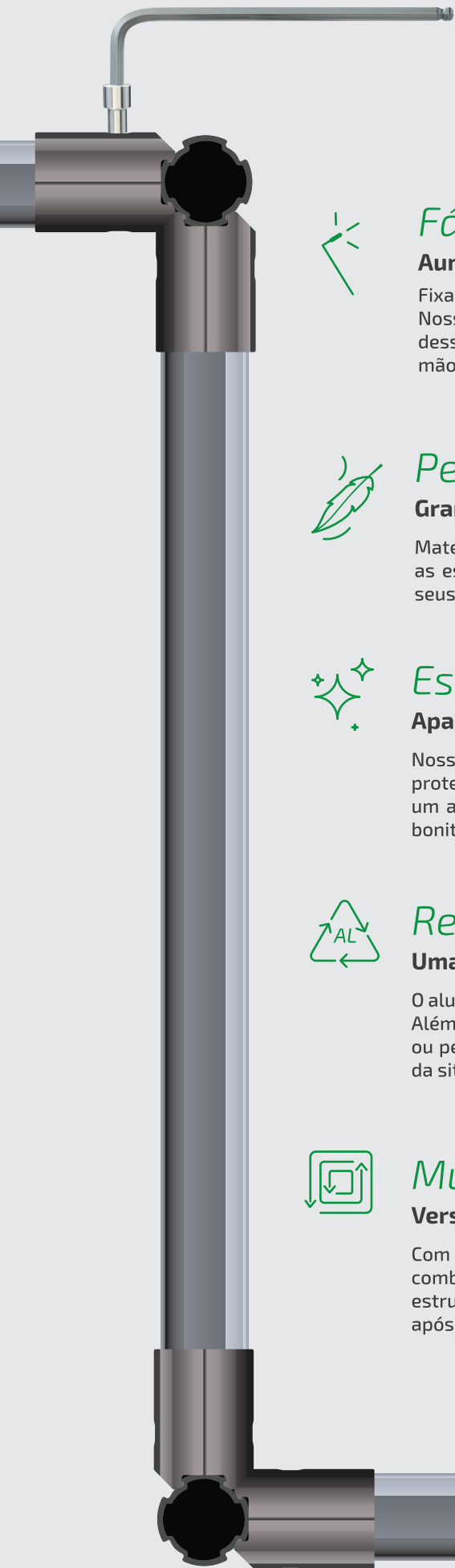
Construção



Médica



Alimentícia



Fácil de Montar

Aumento da produtividade com redução hora-homem na montagem.

Fixar as conexões é bem simples, basta apenas posicionar, apertar o parafuso e pronto! Nossos perfis e conectores foram desenvolvidos para manter um encaixe preciso, dessa forma qualquer um pode utilizar a linha GF, economizando tempo e mão-de-obra.



Peso leve

Grande parte dos nossos produtos tem como matéria-prima o Alumínio.

Material que chega a ter apenas um terço da densidade do aço, o alumínio garante que as estruturas sejam leves, porém resistentes, além de reduzir o esforço físico dos seus funcionários durante a montagem ou a utilização.



Estética

Aparência clean, com acabamento elegante.

Nossos perfis passam por um processo de anodização, que forma uma camada de proteção resistente a corrosão e arranhões, esse mesmo tratamento garante também um acabamento elegante aos perfis, contribuindo para um ambiente mais "clean" e bonito para sua empresa.



Reciclável

Uma opção Eco-friendly para sua empresa.

O alumínio é um material altamente reciclável e seu descarte pode ser feito facilmente. Além disso, com uso de parafusos e conectores, a Linha GF permite que qualquer perfil ou peça possa ser reutilizado em diferentes montagens, de acordo com a necessidade da situação.



Multifuncional

Versatilidade com acessórios variados.

Com nossa grande variedade de conexões e tipos de perfis, é possível criar diversas combinações e acrescentar as mais diversas funções à bancadas, carinhos entre outras estruturas. A linha GF atende as necessidades de modificações inesperadas, mesmo após a conclusão do projeto.

Casa e Escritório

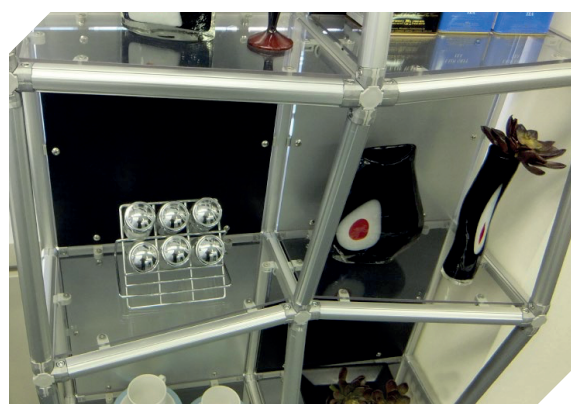
A variedade e praticidade dos nossos perfis e conectores é tão grande que vai além do âmbito industrial, a Linha GF se adapta perfeitamente há ambientes internos da empresa, como os escritórios, ou até mesmo no nosso dia-a-dia, na sala de casa por exemplo!



Mobília de armários e cama



Mesa



Estante



Expositor



Painel para controle de produção

Peças Individuais

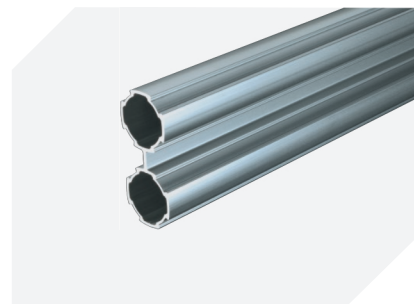
Conexões básicas, diversidade de perfis, acessórios variados, componentes móveis para desenvolvimento de estruturas KARAKURI e muito mais para dar forma a suas ideias!



GFF-000 - Perfil de Alumínio N
(4000mm)



GFF-004 - Perfil de Alumínio L
(4000mm)



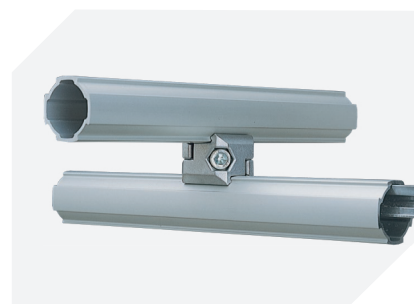
GFF-003 - Perfil de Alumínio W
(4000mm)



GFJ-200A - Multi Conector Interno



GFJ-202 - Conector Articulável



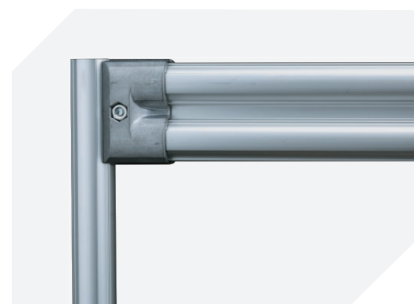
GFJ-A11A - Conector Cruzado



GFJ-A95 - Conector Duplo P15



GFJ-007 - Conector 45° Externo



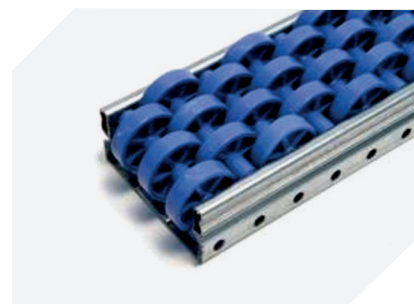
GFJ-012 - Multi Conector W



GFC-027 - Trilho Roletado
(3000mm)



GFC-018 - Trilho Roletado Condutivo
(3000mm)



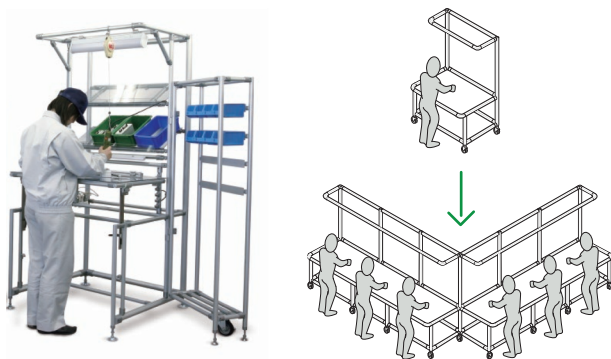
JPL-80FM - Multi Trilho Roletado 80
(4000mm)

Conheça toda a extensão da **Linha GF** acessando:
www.sus.eco.br

Bancadas

Layout fácil de modificar

Bancadas de trabalho individuais podem ser unidas para formar uma linha de montagem ou vice-versa, com flexibilidade para atender a qualquer demanda da linha de produção.



RB Controls Company Ltd.

Trolley

Reutilize com fácil desmontagem

Carrinhos especiais para as mais diversas aplicações em cada área da indústria, para atender desde de o simples transporte de peças á tarefas mais complexas.



RB Controls Company Ltd.



Nissan Motor Company Ltd.

Shooters

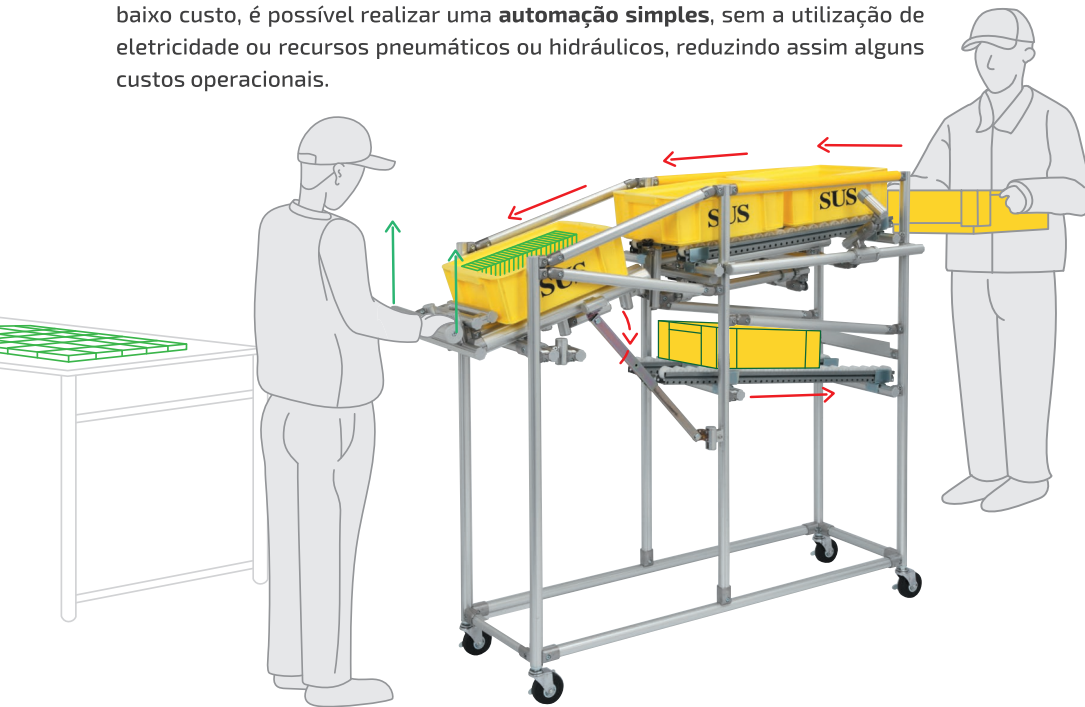
Flexível para atender a diferentes condições de trabalho

Adaptando-se para as exigências de cada cliente, os shooters podem ser desenvolvidos conforme o volume de produção, e seguir evoluindo de acordo com a necessidade do setor.



SUS Corporation

O conceito **KARAKURI** visa a utilização da **criatividade** para gerar uma ação ou movimento de forma mecânica utilizando os recursos disponíveis, no caso da Linha GF nossos perfis e conectores. Tarefas que antes exigiam operadores, podem ser feitas com uma estrutura KARAKURI, isso porque utilizando a gravidade e o peso natural dos objetos associados a técnicas simples e de baixo custo, é possível realizar uma **automação simples**, sem a utilização de eletricidade ou recursos pneumáticos ou hidráulicos, reduzindo assim alguns custos operacionais.



Movimentação Prática e Ágil

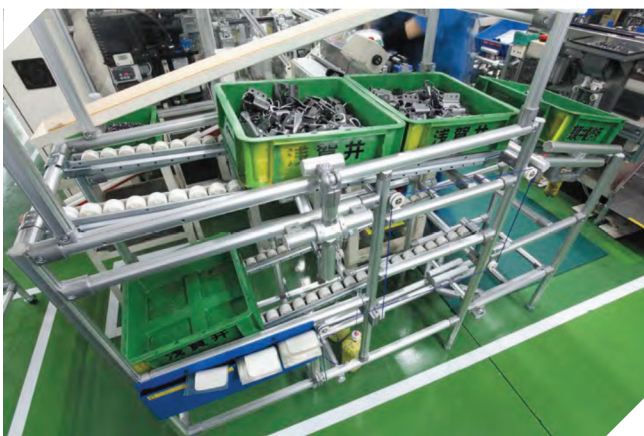


VEJA O VÍDEO



Energia Limpa

Assim como a SUS Corporation, o grupo CBD vê a questão ambiental como prioridade, por isso fazemos questão de divulgar e implementar o sistema KARAKURI. Utilizamos energia limpa, pois não é necessário o uso de recursos que prejudicam o meio ambiente.



Aishin Tohoku Company Ltd.



Fiat Automóveis S/A

A tecnologia Karakuri oferece uma ampla gama de vantagens para empresas que se importam com o futuro.

- ✓ Economia
- ✓ Melhoria Contínua
- ✓ Praticidade
- ✓ Sustentabilidade
- ✓ Otimização do trabalho



Aumentar a produtividade e qualidade dos serviços oferecidos pelas indústrias de maneira prática e inteligente, sem aumentar os custos e com o menor impacto ao meio-ambiente.

Este é o foco do grupo CBD com a parceria da SUS Corporation.

4745-3939

Rua Mitsuharu Matsushita, 298
Chácara Estância Paulista
08653-015 | Suzano - SP

www.sus.eco.br

vendas@cbd.com.br